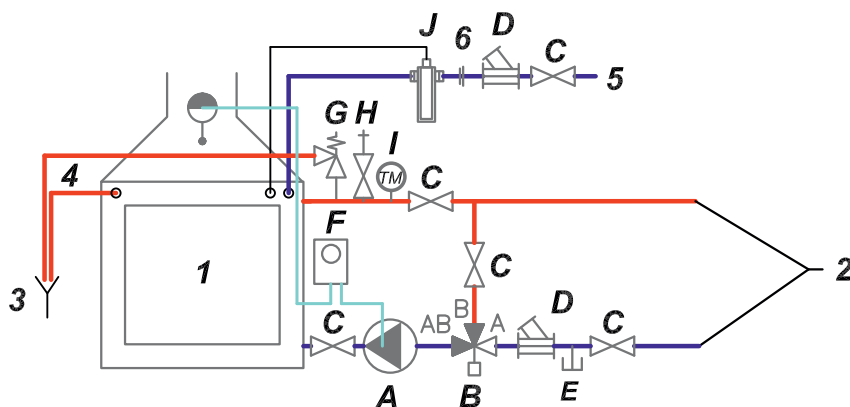


Detail zapojenie KV a KK s akumulacnou nádržou



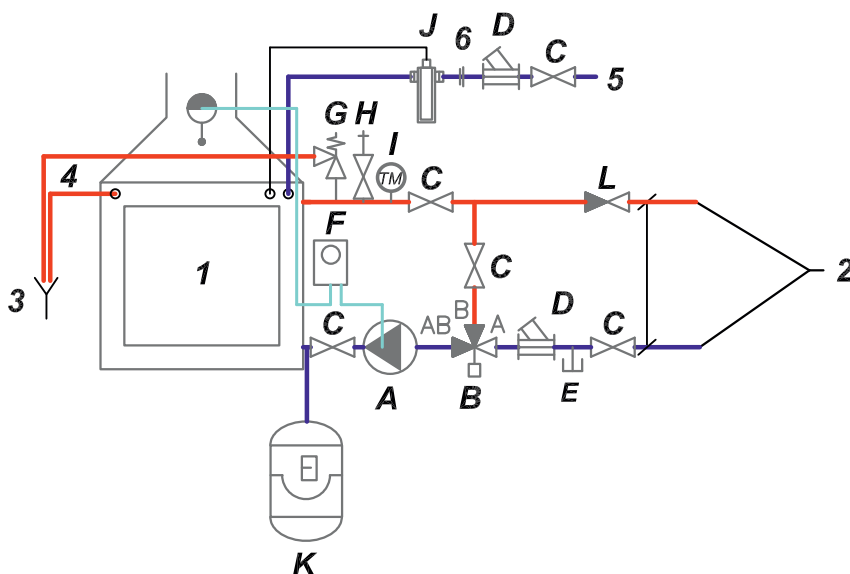
Tabuľka popisov:

1	KK / KV s teplovodným výmenníkom
2	Napojenie do akumulacnej nádrže
3	Napojenie do odpadového potrubia
4	Odpadové potrubie
5	Napojenie do studenej vody - domový hlavný rad
6	Prechodka z PPR na Cu potrubie

Tabuľka armatúr:

A	Obehové čerpadlo - krb
B	TSV3B ventil - termostatický zmiešavací ventil 65 °C
C	Guľový kohút
D	Filter
E	Vypúšťací ventil
F	Kapilárnej termostat
G	Poistný ventil - 2 bar
H	Automatický odvzdušňovací ventil
I	Termomanometer
J	BVTS - Termostatický bezpečnostný ventil - s kapilárou

Detail zapojenie KV a KK priamo do okruhu kúrenia



Tabuľka popisov:

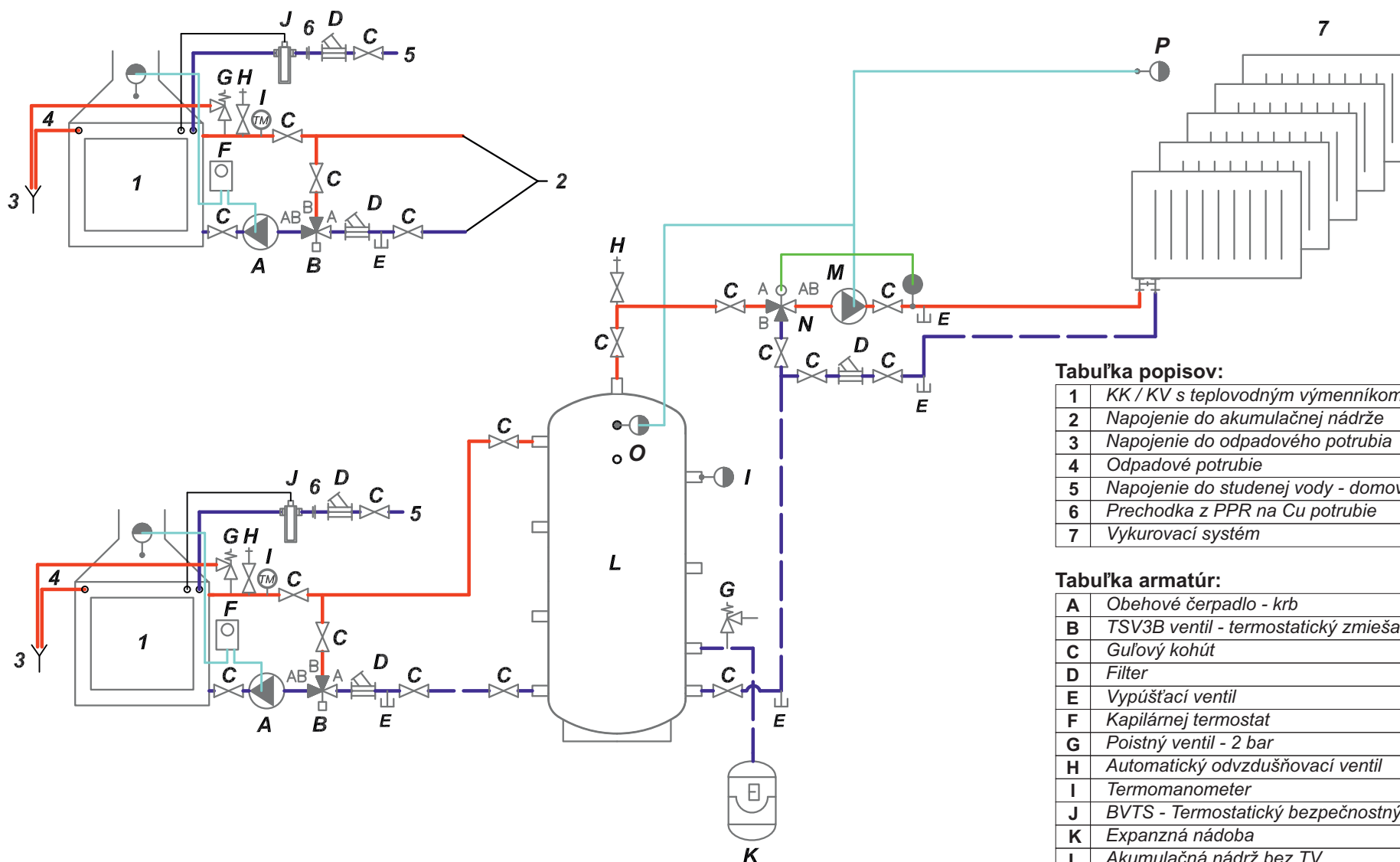
1	KK / KV s teplovodným výmenníkom
2	Napojenie do akumulacnej nádrže
3	Napojenie do odpadového potrubia
4	Odpadové potrubie
5	Napojenie do studenej vody - domový hlavný rad
6	Prechodka z PPR na Cu potrubie

Tabuľka armatúr:

A	Obehové čerpadlo - krb
B	TSV3B ventil - termostatický zmiešavací ventil 65 °C
C	Guľový kohút
D	Filter
E	Vypúšťací ventil
F	Kapilárnej termostat
G	Poistný ventil - 2 bar
H	Automatický odvzdušňovací ventil
I	Termomanometer
J	BVTS - Termostatický bezpečnostný ventil - s kapilárou
K	Expanzná nádoba
L	Spätný ventil alebo spätná klapka

IDEOVE SCHÉMA SYSTÉMU VYKUROVANIE:

Detail zapojenie KV a KK s akumuláčnou nádržou



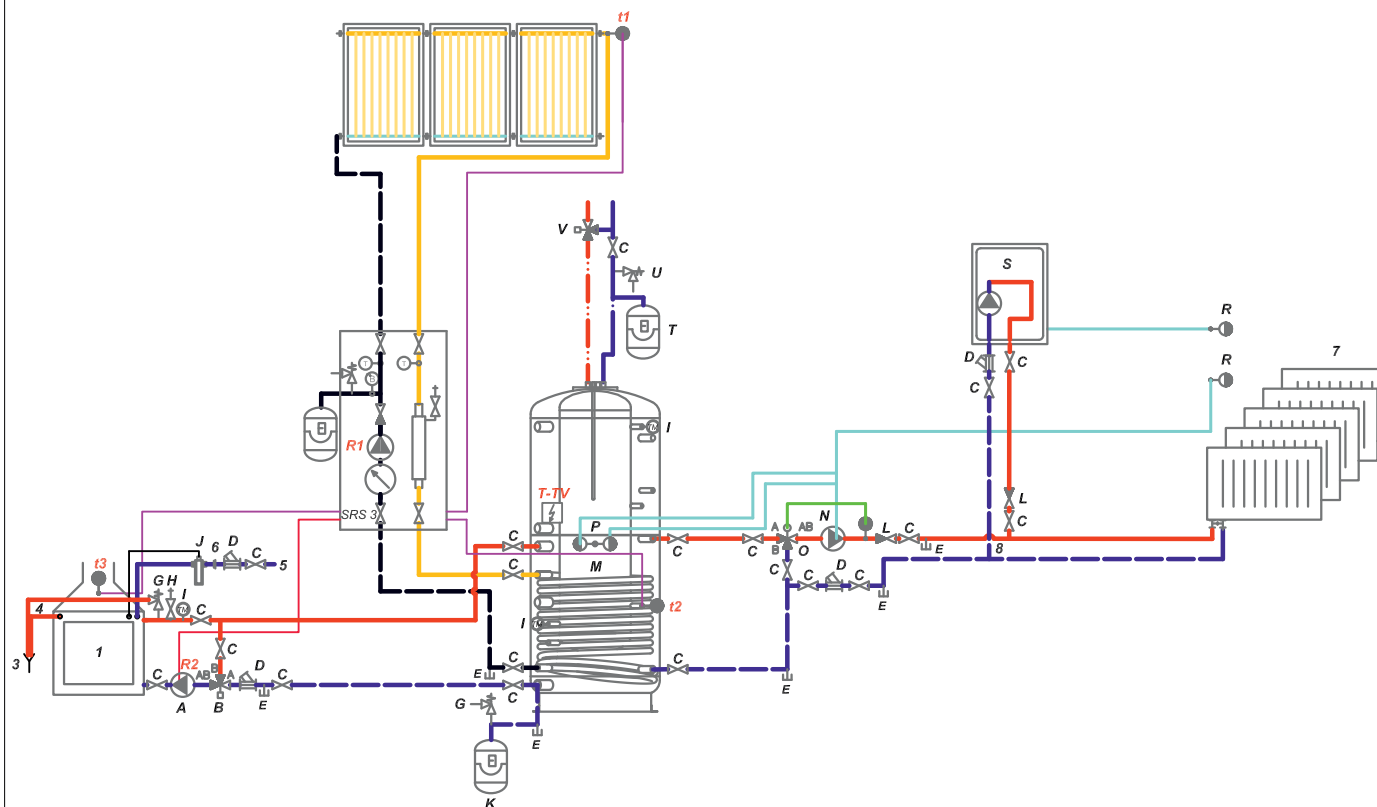
Tabuľka popisov:

1	KK / KV s teplovodným výmenníkom
2	Napojenie do akumuláčnej nádrže
3	Napojenie do odpadového potrubia
4	Odpadové potrubie
5	Napojenie do studenej vody - domový hlavný rad
6	Prechodka z PPR na Cu potrubie
7	Vykurovací systém

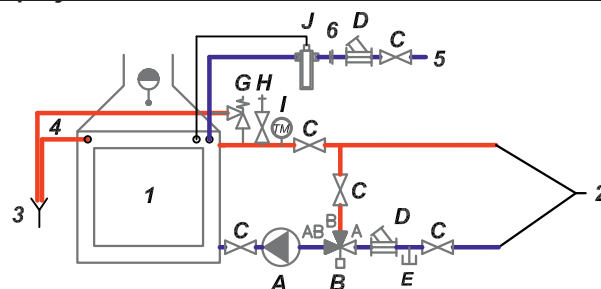
Tabuľka armatúr:

A	Obehové čerpadlo - krb
B	TSV3B ventil - termostatický zmiešavací ventil 65 °C
C	Guľový kohút
D	Filter
E	Vypúšťací ventil
F	Kapilárnej termostat
G	Poistný ventil - 2 bar
H	Automatický odvzdušňovací ventil
I	Termomanometer
J	BVTS - Termostatický bezpečnostný ventil - s kapilárou
K	Expanzná nádoba
L	Akumulačná nádrž bez TV
M	Obehové čerpadlo - vykurovací okruh
N	Trojcestný zmiešavací ventil a pohon ventilu
O	Dvojitý termostat zakrytovaný na jimku
P	Izbový termostat

3x solárne kolektory KPG1 - ALC



Detail zapojenie KV a KK s akumulacnou nádržou



Tabuľka zapojenie:

R1	Relé - obehové čerpadlo - solárne kolektory
R2	Relé - obehové čerpadlo - krb
t1	Teplotné čidlo - solárne kolektory
t2	Teplotné čidlo - akumulacná nádrž - spodná časť
t3	Teplotné čidlo - krb
T-TV	Vykurovacie teleso - akumulacná nádrž - TV

Tabuľka popisov:

1	KK / KV s teplovodným výmenníkom
2	Napojenie do akumulacnej nádrže
3	Napojenie do odpadového potrubia
4	Odpadové potrubie
5	Napojenie do studenej vody - domový hlavný rad
6	Prechodka z PPR na Cu potrubie
7	Vykurovací systém
8	Napojenie kondenzačného plynového kotla na vykurovací systém

Tabuľka armatúr:

A	Obehové čerpadlo - krb
B	TSV3B ventil - termostatický zmiešavací ventil 65 °C
C	Guľový kohút
D	Filter
E	Vypúšťací ventil
F	Kapilárnej termostat
G	Poistný ventil - 2 bar
H	Automatický odzdušňovací ventil
I	Termomanometer
J	BVTS - Termostatický bezpečnostný ventil - s kapilárou
K	Expanzná nádoba
L	Spätný ventil alebo spätná klapka
M	Akumulacná nádrž s vloženým bojlerom TV
N	Obehové čerpadlo - vykurovací okruh
O	Trojcestný zmiešavací ventil a pohon ventilu
P	Dvojité termostat zakrytovaný na jímku
R	Izbový termostat
S	Kondenzačný plynový kotol
T	Expanzná nádoba pre TV
U	Poistný ventil TV
V	Termostatický ventil TV